

◆配管の離脱防止及び対策について◆

配管の離脱防止対策は、業社様による対策となります。

当社各工法により施工部分が一時的に仕切り弁の役割をします。

しかし、一次側の継ぎ手部分に離脱防止機能(特殊押し輪等)が使用されて無い場合には、配管切断時に圧力が施工部分にかかるため、配管が継ぎ手部分から離脱する危険性があります。

継ぎ手部分が土中であっても、工法箇所と切断箇所が同じ穴であれば危険性は変わりません。

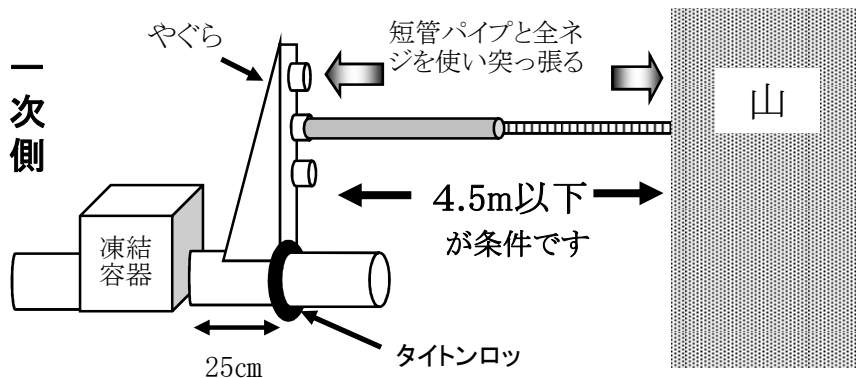
以下の注意事項をご確認ください

- 必ず一次側の継ぎ手部分の離脱防止機能の有無をご確認ください。
- 別穴施工での離脱防止対策を推奨いたします。
- 離脱防止機能が無い場合には、離脱防止対策を施してください。
- ご依頼時のみ当社にてY式(やぐら式)での離脱防止対策(下図参照)。

※当社でも離脱防止の為に、タイトロックと杭を持参していますが、設置及び万一の離脱時には責任を負いかねますのでご了承願います。

Y式 (やぐら式)

《別途有料》

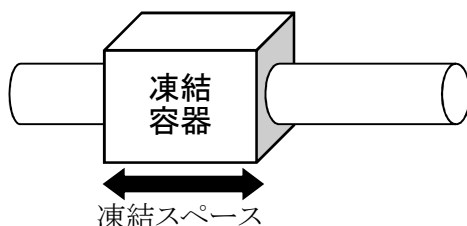


リース料	
口径	料金
φ 75~150	6000円
φ 200~250	7000円

販売(杭)	
杭1本	8000円

◆ 製造年度が1989年以降の施工寸法について ◆

製造年度が1989年以降の配管に凍結を施工した場合、配管内面ライニングの品質が向上し、氷塊が離脱する恐れがあります。実験等を繰り返し行い、有効な対策方法を考案しましたが、昭和製造と平成製造での施工では凍結寸法が変更となりますのでご確認ください(寸法表参照)。



※継ぎ手等を含まない直管のみのスペースとなります。

(寸法の確保が出来ない場合、必ずご連絡ください)

※寸法は今後の実験結果等により変更する可能性があります。

寸法表(mm)		
口径	昭和製造	平成製造
φ 75	360	700
φ 100		
φ 150		
φ 200	600	850
φ 250		

凍結工法確認項目書

※施工に必要な確認事項なので、工事日毎に全てご記入をお願いします
 ※施工管の形式・布設年度によって金額が変わりますのでご了承ください

ver.011

施工日	年 月 日 ()	集合時間	AM PM	:
現場住所				
工事名				

管種	口径	圧力	製造年	箇所数
		MPa	年	
		MPa	年	

No	質問欄	回答欄(必須)
1	左頁の項目を確認いたしましたか？	<input type="checkbox"/> はい
2	一次側に離脱防止機能はありますか？	<input type="checkbox"/> 有る <input type="checkbox"/> 無い <input type="checkbox"/> 不明
3	2の質問で「無い」または「不明」時の離脱対策は？ (Y式はご依頼時のみの持参となります)	<input type="checkbox"/> お客様がご用意 <input type="checkbox"/> Y式(有料) <input type="checkbox"/> 不要
4	水が流れていると凍結できない為、どのように水の流れを止めますか(片送りにする)？	<input type="checkbox"/> バルブ <input type="checkbox"/> 管栓がしてある <input type="checkbox"/> DOWS <input type="checkbox"/> DCV
5	4でバルブを閉める場合、バルブはソフトシールですか？	<input type="checkbox"/> はい <input type="checkbox"/> いいえ
6	凍結箇所と配管施工箇所は別穴の作業ですか？	<input type="checkbox"/> はい <input type="checkbox"/> いいえ
7	水張りせずに解凍を行うと、赤水が生じる可能性がある為、新設した配管内に水を張れますか？	<input type="checkbox"/> はい <input type="checkbox"/> いいえ 張れない理由()
8	バルブの鳴き(水が動いてしまう)で凍結が出来ない場合DOWS工法(仮止水)を使用しますか？	<input type="checkbox"/> はい(有料) <input type="checkbox"/> いいえ <input type="checkbox"/> 施行する場合の管種()
9	安全書類の提出はございますか？ ※提出までに3日～1週間程度お時間を頂戴いたします	<input type="checkbox"/> はい 必要な書類をメールまたはFAXでお知らせください <input type="checkbox"/> いいえ

《既設配管図(バルブ位置・凍結箇所など)をご記入願います。》

会社情報

依頼会社名 (元請)		TEL	
		FAX	
依頼会社住所			
ご担当者名	携 帯		

請求先会社名		TEL	
		FAX	
請求書 送付先住所	<input type="radio"/> 会社住所 <input type="radio"/> 現場住所 <input type="radio"/> その他 (左記選択の住所を下記にご記入ください)		
ご担当者名	携 帯		